



**VELASCA**

TECHNICAL INFORMATION SHEET

# VELASCA

BY LUDOVICA+ROBERTO PALOMBA, 2023



design Nation

*punt*



## PRODUCT TYPE

Sideboard

Architectural, linear and minimalist is Ludovica+Roberto Palomba's proposal for Punt. In a delicate balance of shapes, Velasca is presented as a versatile and functional sideboard capable of adapting to different spaces. Wood is in charge of providing warmth and texture thanks to the refined and painstaking detail of its slatted doors. A masterpiece that does not fail to thrill and that seems to create a sculpture suspended in time.

## TIPOLOGÍA DE PRODUCTO

Aparador

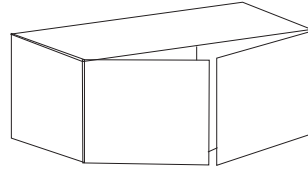
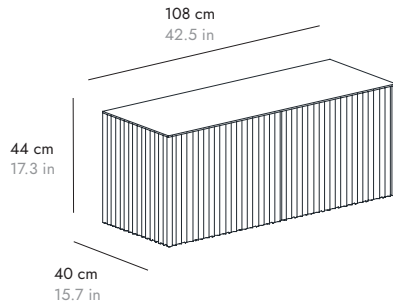
Arquitectónica, lineal y minimalista es la propuesta de Ludovica+Roberto Palomba para Punt. En un delicado equilibrio de formas, Velasca se presenta como un aparador versátil y funcional capaz de adaptarse a diferentes espacios. La madera es la encargada de aportar calidez y textura gracias al refinado y cuidado detalle de sus puertas alistonadas. Una obra maestra que no renuncia a emocionar y que parece crear una escultura suspendida en el tiempo.

## DETAILS. DETALLES

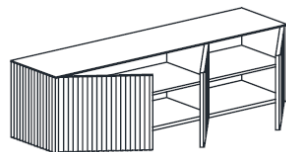
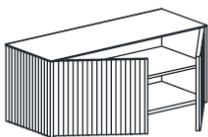
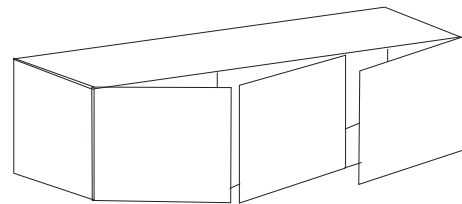
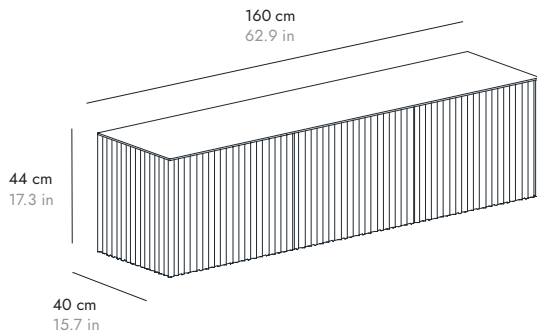


## UNITS DIMENSIONS DIMENSIONES MÓDULOS

### VLS200



### VLS300

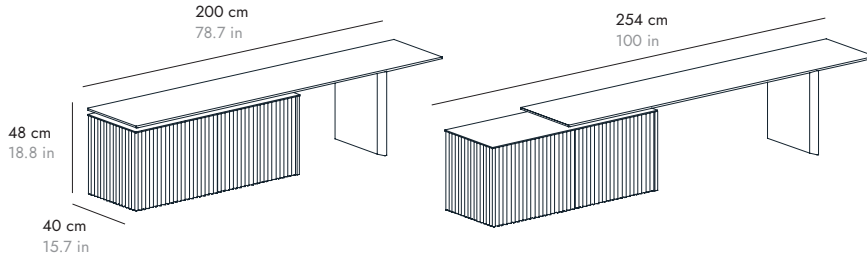


Each module includes an interior shelf with fixed position at half height and adjustable feet.

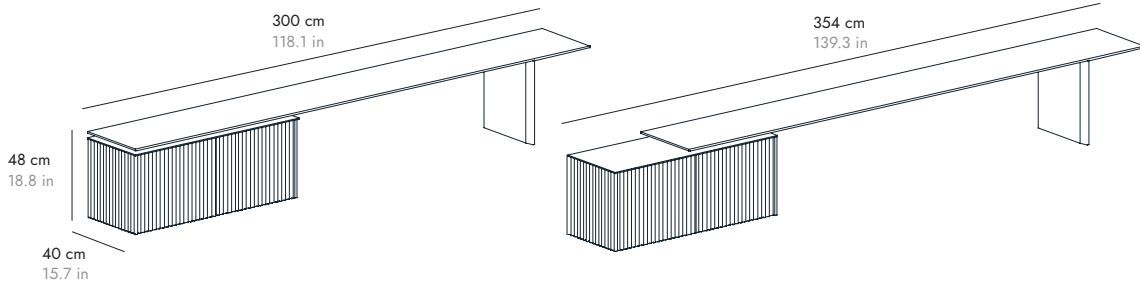
Cada módulo incluye un estante interior de posición fija a mitad altura y pies regulables.

## EXTENSIBLE SIDEBOARD DIMENSIONS DIMENSIONES APARADOR EXTENSIBLE

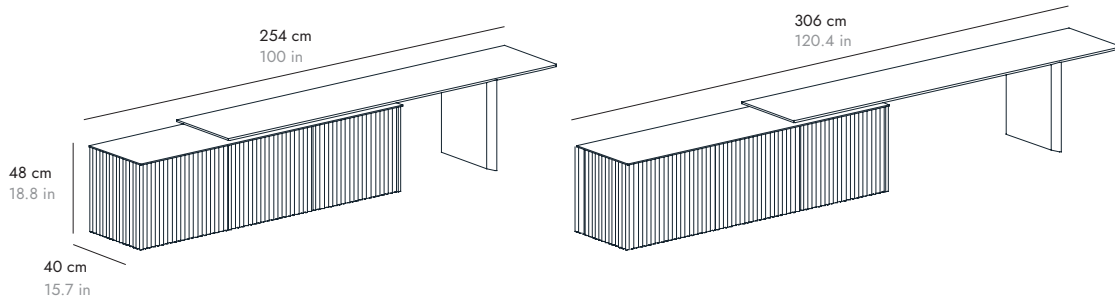
### VLS200821



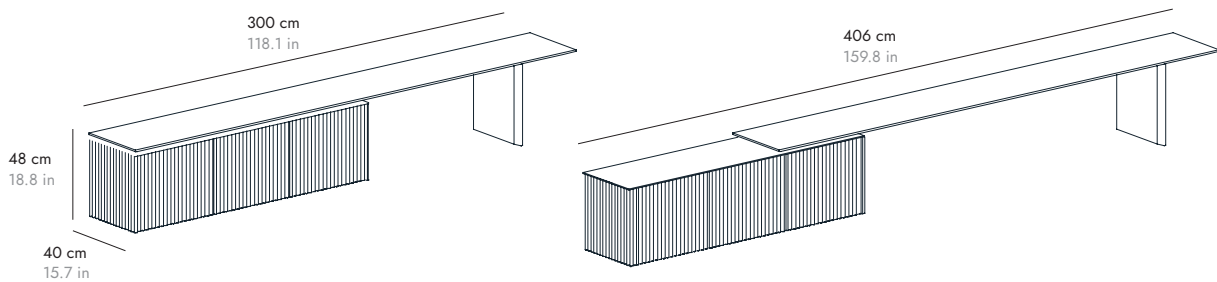
### VLS200831



### VLS300821



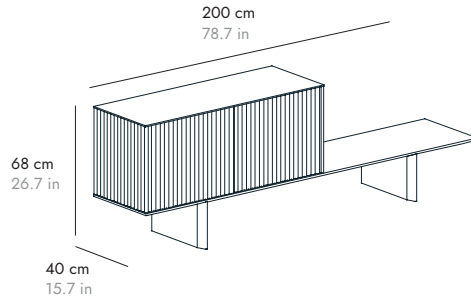
### VLS300831



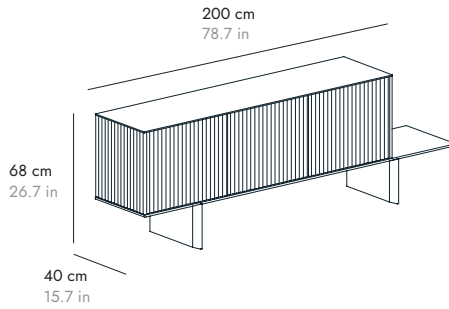
## SIDEBOARD DIMENSIONS DIMENSIONES APARADOR

---

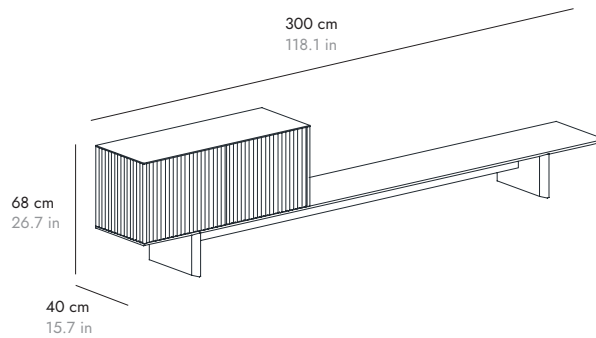
### VLS200722



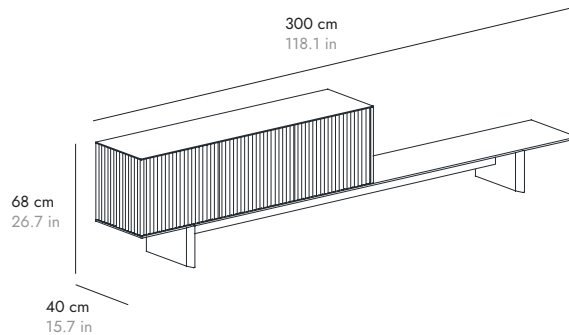
### VLS300722



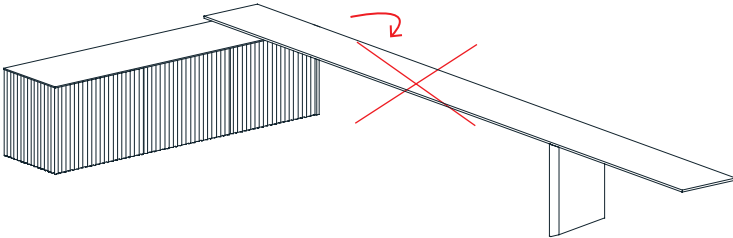
### VLS200732



### VLS300732

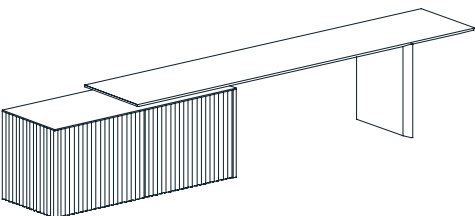
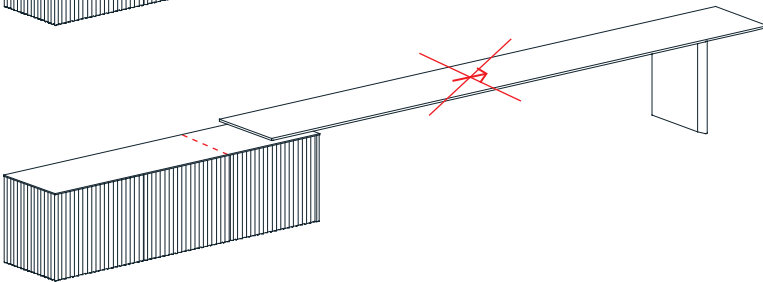
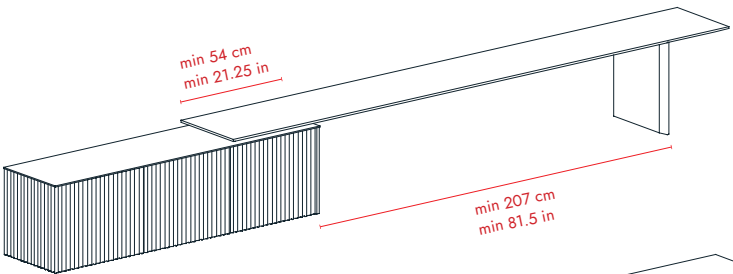


## TERMS OF USE CONDICIONES DE USO



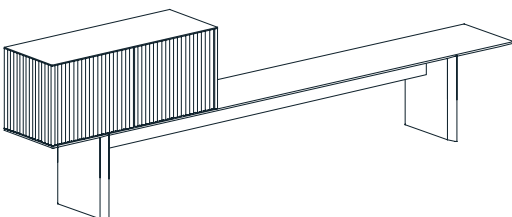
The minimum support distance of the lid on the sideboard must be 54 cm - 21.25". If the distance is less than this, the top may sag due to excessive overhang of the surface.

La distancia mínima de apoyo de la tapa sobre el aparador debe ser de 54 cm - 21,25". Una distancia inferior a la indicada puede suponer el pandeo de la tapa debido a un vuelo excesivo de la superficie.



It is advisable, once the position of the module, plinth and cover has been decided, to fix the elements together with the bracket provided by Punt in the shipment, as indicated in the assembly sheet.

Es recomendable, una vez se ha decidido la posición del módulo, zócalo y la tapa, fijar los elementos entre sí con la escuadra que proporciona Punt en el envío, tal y como se indica en la hoja de montaje.



## MATERIALS

### Wood.

Interior and exterior of the sideboard, plinths, tops and legs in MDF board with natural oak veneer. Door and side trims in solid oak.

## Units. Módulos.



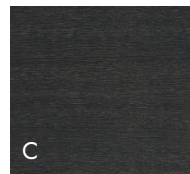
**SUPER MATT OAK**  
ROBLE SÚPER MATE  
CHENE SUPERMATE  
SUPER MATT EICHE  
ROVERE OPACO



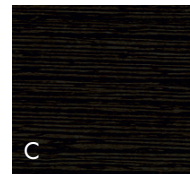
**WHITENED OAK**  
ROBLE BLANQUEADO  
CHENE BLANCHI  
EICHE WEISS  
ROVERE SBIANCATO



**WALNUT STAINED OAK**  
ROBLE TEÑIDO NOGAL  
CHENE TEINTÉ NOYER  
EICHE NUSSBAUM  
GEBEIZT  
ROYERE TINTO NOLE



**DARK GREY STAINED OAK**  
ROBLE TEÑIDO GRIS  
CHENE TEINTE GRIS  
DUNKELGRAU GEBEIZTE  
EICHE  
ROVERE TINTO GRIGIO  
SCURO



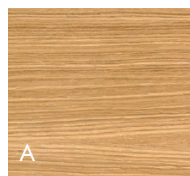
**EBONY STAINED OAK**  
ROBLE TEÑIDO ÉBANO  
CHENE TEINTÉ ÉBÔNE  
EICHE GEBEIZT  
EBENHOLZ  
ROVERE TINTO ÉBANO

## MATERIALES

### Madera.

Interior y exterior del aparador, zócalos, tapas y patas de tablero MDF aplacado en madera de roble natural. Trabas embellecedoras de puertas y costados de madera maciza de roble.

## Frame. Estructura.



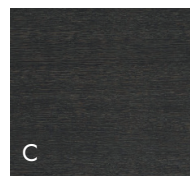
**SUPER MATT OAK**  
ROBLE SÚPER MATE  
CHENE SUPERMATE  
SUPER MATT EICHE  
ROVERE OPACO



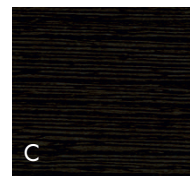
**WHITENED OAK**  
ROBLE BLANQUEADO  
CHENE BLANCHI  
EICHE WEISS  
ROVERE SBIANCATO



**WALNUT STAINED OAK**  
ROBLE TEÑIDO NOGAL  
CHENE TEINTÉ NOYER  
EICHE NUSSBAUM  
GEBEIZT  
ROYERE TINTO NOLE



**DARK GREY STAINED OAK**  
ROBLE TEÑIDO GRIS  
CHENE TEINTE GRIS  
DUNKELGRAU GEBEIZTE  
EICHE  
ROVERE TINTO GRIGIO  
SCURO



**EBONY STAINED OAK**  
ROBLE TEÑIDO ÉBANO  
CHENE TEINTÉ ÉBÔNE  
EICHE GEBEIZT  
EBENHOLZ  
ROVERE TINTO ÉBANO